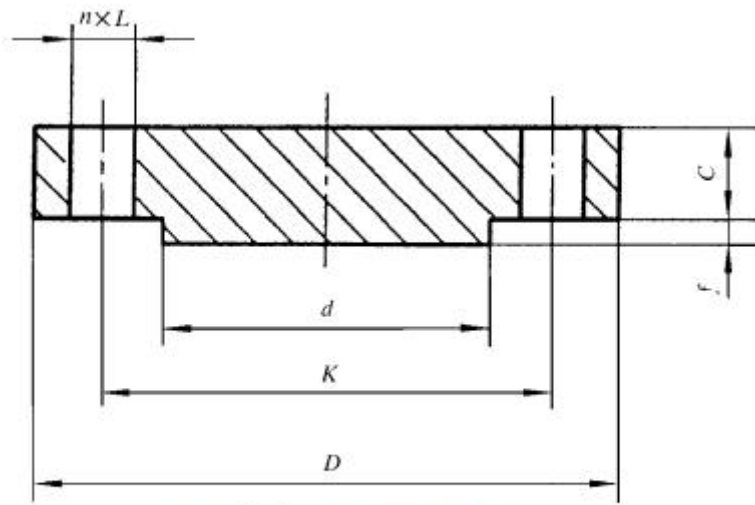


GB/T 9123 PN15 BL 盲板法兰属于国标[法兰标准](#)体系。是国标法兰(又称 GB 法兰)的其中一种表现形式，是设备或管道上常用的法兰。以下是 GB/T 9123 PN15 BL 盲板法兰中，相关压力下，各部位的全部尺寸及图示，以方便广大法兰从业者查询和参考。



突面(RF)钢制管法兰盖
(适用于 PN11.0、PN15.0、PN26.0 和 PN42.0MPa)

PN15.0MPa(150bar)突面钢制管法兰盖

mm

| 公称 通径 DN | 连接尺寸 | | | | | 密封面 | | 法兰 厚度 C |
|--------------------|-------------------|---------------------------|-------------------|-------------|----------|-------|---|-------------------|
| | 法兰 外径 D | 螺栓孔 中心圆 直径 K | 螺栓 孔径 L | 螺栓 | | d | f | |
| | | | | 数量 n | 螺纹 规格 | | | |
| 15 | | | | | | | | |
| 20 | | | | | | | | |
| 25 | | | | | | | | |
| 32 | | | | | | | | |
| 40 | | | | | | | | |
| 50 | | | | | | | | |
| 65 | | | | | | | | |
| 80 | 240 | 190.5 | 26 | 8 | M24 | 127 | 7 | 38.5 |
| 100 | 290 | 235.0 | 32.5 | 8 | M30 | 157.5 | 7 | 44.5 |
| 125 | 350 | 279.5 | 35.5 | 8 | M33 | 186 | 7 | 51.0 |
| 150 | 380 | 317.5 | 32.5 | 12 | M30 | 216 | 7 | 56.0 |
| 200 | 470 | 393.5 | 39 | 12 | M36 | 270 | 7 | 63.5 |
| 250 | 545 | 470.0 | 39 | 16 | M36 | 324 | 7 | 70.0 |
| 300 | 610 | 533.5 | 39 | 20 | M36 | 381 | 7 | 79.5 |
| 350 | 640 | 559.0 | 42 | 20 | M39 | 413 | 7 | 86.0 |
| 400 | 705 | 616.0 | 45 | 20 | M42 | 470 | 7 | 89.0 |
| 450 | 785 | 686.0 | 51 | 20 | M48 | 533.5 | 7 | 102.0 |
| 500 | 855 | 749.5 | 55 | 20 | M52 | 584.5 | 7 | 108.0 |
| 600 | 1 040 | 901.5 | 68 | 20 | M64 | 692.5 | 7 | 140.0 |



上图为 GB/T 9123 PN15 BL 盲板法兰或近似法兰

查法兰标准就上中国锻件网 www.duanzaochina.com

