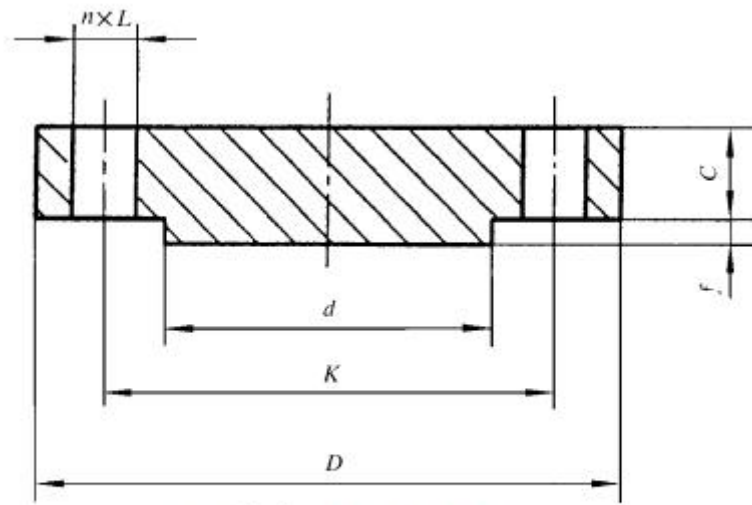


GB/T 9123 PN26 BL 盲板法兰属于国标[法兰标准](#) 体系。是国标法兰(又称 GB 法兰)的其中一种表现形式，是设备或管道上常用的法兰。以下是 GB/T 9123 PN26 BL 盲板法兰中，相关压力下，各部位的全部尺寸及图示，以方便广大法兰从业者查询和参考。



突面(RF)钢制管法兰盖
(适用于 PN11.0、PN15.0、PN26.0 和 PN42.0MPa)

PN26.0MPa(260bar)突面钢制管法兰盖

mm

公称 通径 DN	连接尺寸					密封面		法兰 厚度 C
	法兰 外径 D	螺栓孔 中心圆 直径 K	螺栓 孔径 L	螺栓		d	f	
				数量 n	螺纹 规格			
15	120	82.5	22	4	M20	35	7	22.5
20	130	89.0	22	4	M20	43	7	25.5
25	150	101.5	26	4	M24	51	7	29.0
32	160	111.0	26	4	M24	63.5	7	29.0
40	180	124.0	29.5	4	M27	73	7	32.0
50	215	165.0	26	8	M24	92	7	38.5
65	245	190.5	29.5	8	M27	105	7	41.5
80	265	203.0	32.5	8	M30	127	7	48.0
100	310	241.5	35.5	8	M33	157.5	7	54.0
125	375	292.0	35.5	8	M33	186	7	73.5
150	395	317.5	39	12	M36	216	7	83.0
200	485	393.5	45	12	M42	270	7	92.0
250	585	482.5	51	12	M48	324	7	108.0
300	675	571.5	55	16	M52	381	7	124.0
350	750	635.0	60	16	M56	413	7	133.5
400	825	705.0	68	16	M64	470	7	146.5
450	915	774.5	74	16	M70	533.5	7	162.0
500	985	832.0	80	16	M76	584.5	7	178.0
600	1 170	990.5	94	16	M90	692.5	7	203.5



上图为 GB/T 9123 PN26 BL 盲板法兰或近似法兰

查法兰标准就上中国锻件网 www.duanzaochina.com

